



kratki.pl
kominki • kratki • akcesoria

Pompa c.o.

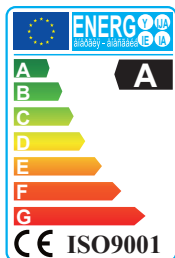
Jednofazowa energooszczędna elektroniczna pompa obiegowa

RS 25 / 4EA

RS 25 / 6EA

Instrukcja obsługi

ver. 1



1. Informacje ogólne

Instrukcja ta wyjaśnia funkcje i zasady obsługi pompy obiegowej. Pompa po zainstalowaniu jest gotowa do użytku. Dane potrzebne do instalacji oraz pierwszego uruchomienia znajdują się w niniejszej instrukcji użytkownika oraz na tabliczce znamionowej pompy.

2. Energooszczędna pompa obiegowa

Energooszczędna pompa obiegowa jest przeznaczona do wymuszania cyrkulacji czynnika grzewczego w wodnych systemach grzewczych.

- ogrzewania podłogowego
- systemach jednorurowych
- systemach dwururowych

Pompa energooszczędna ma silnik z magnesem trwałym i sterownik ciśnieniowy umożliwiający ciągłą (płynną) regulację wydajności pompy w zależności od rzeczywistych potrzeb układu.

3. Korzyści wynikające z zastosowania pompy energooszczędnej

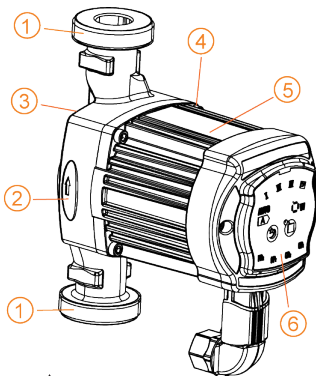
- Łatwa instalacja i uruchomienie
Energooszczędne pompy obiegowe są łatwe do zainstalowania. Przy ustawieniu fabrycznym pompa może zostać uruchomiona w większości przypadków w każdej instalacji ogrzewania wodnego.
- Wysoki poziom komfortu
Redukcja hałasu z zaworów termostatycznych oraz zwiększona bezobsługowość instalacji.
- Niskie zużycie energii w porównaniu do konwencjonalnych pomp obiegowych dzięki zastosowaniu innowacyjnej technologii samoregulacji się pompy.

4. Pompowane medium.

Czyste, nieagresywne i niewybuchowe ciecze, nie zawierające cząstek stałych, włókien mineralnych lub oleju. W instalacjach grzewczych woda spełniała wymogi i normy dotyczące jakości wody w systemach grzewczych. Glikol w proporcji 1:1 (stosunek: woda - glikol).

5. Budowa pompy

1 - Gwint, 2 - Kierunek przepływu cieczy, 3 - Korpus pompy, 4 - Obudowa silnika, 5 - Tabliczka znamionowa, 6 - Moduł sterujący.



6. Oznaczenie typu

	RS 25 / 6* EA 180
Przyłącze gwintowane	RS
Rozmiar gwintu (mm) 15(=1"), 25(=1"), 32(=2")	25
Maksymalna wysokość podnoszenia (m.)	6*
Pompa elektroniczna z automatyczną regulacją	EA
Rozstaw przyłączy (mm)	180

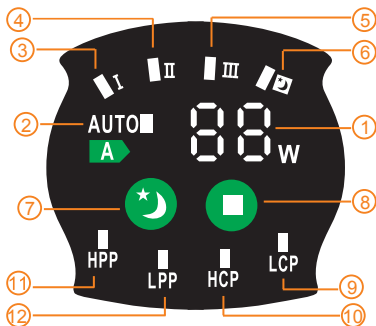
*dla pompy typu RS 25/4 EA 180 - 4m



Przed montażem należy przeczytać instrukcję użytkownika i obsługi. Instalację i obsługę urządzenia należy wykonywać w zgodzie z obowiązującymi przepisami krajowymi!


7. Moduł sterujący

Oznaczenia na module sterującym



- 1 - Aktualna moc wyrażona w watach
- 2 - Wskaźnik informujący o trybie auto
- 3 - Pierwszy bieg - minimalna wydajność
- 4 - Drugi bieg - średnia wydajność
- 5 - Trzeci bieg - maksymalna wydajność
- 6 - Wskaźnik informujący o trybie nocnym
- 7 - Przycisk załączający tryb nocny
- 8 - Przycisk zmieniający tryb pracy
- 9 - LCP najniższa charakterystyka ciśnienia stałego
- 10 - HCP najwyższa charakterystyka ciśnienia stałego
- 11 - HPP najwyższa charakterystyka przy regulacji proporcjonalnej ciśnienia
- 12 - LPP najniższa charakterystyka przy regulacji proporcjonalnej ciśnienia

Pole podświetlone informujące o ustawieniu pompy


Elektroniczna energooszczędna pompa obiegowa ma osiem opcjonalnych ustawień, które mogą być wybrane za pomocą przycisku Tryb pracy pompy wskazujący jest podświetlanymi wskaźnikami na module sterującym. 

Przycisk zmieniający tryb pracy

Za każdym przyciśnięciem przycisku, ustawienie pompy ulega zmianie. Cykl jest ośmiopozycyjny (I, II, III, AUTO, HPP, LPP, HCP, LCP).

8. Zależności między ustawieniem pompy i wydajnością pompy

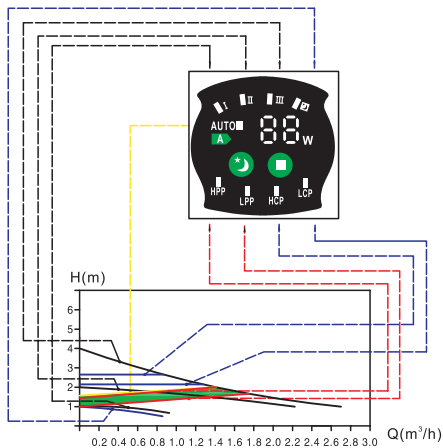
Ustawienie	Charakterystyka pompy	Funkcja
LPP	Najniższa proporcjonalna krzywa ciśnienia	Punkt pracy pompy będzie poruszał się w górę i w dół na najniższej krzywej ciśnienia proporcjonalnego, automatycznie dopasowując wysokość podnoszenia w zależności od zapotrzebowania na ciepło. Podnoszenie (ciśnienie) jest zmniejszane przy spadku popytu na ogrzewanie i wzrasta na rosnące zapotrzebowanie na ogrzewanie.
HPP	Najwyższa proporcjonalna krzywa ciśnienia	Punkt pracy pompy będzie poruszał się w górę i w dół na najwyższej krzywej ciśnienia proporcjonalnego, automatycznie dopasowując wysokość podnoszenia w zależności od zapotrzebowania na ciepło. Podnoszenie (ciśnienie) jest zmniejszane przy spadku popytu na ogrzewanie i wzrasta na rosnące zapotrzebowanie na ogrzewanie.
LCP	Najniższa stała krzywa ciśnienia	Punkt pracy pompy będzie poruszał się według krzywej dolnej ze stałym ciśnieniem, w zależności od zapotrzebowania na ciepło. Podnoszenie (ciśnienie) jest utrzymywana na stałym poziomie, niezależnie od zapotrzebowania grzewczego.

HCP	Najwyższa stała krzywa ciśnienia	Punkt pracy pompy będzie poruszał się według krzywej górnej ze stałym ciśnieniem, w zależności od zapotrzebowania na ciepło. Podnoszenie (ciśnienie) jest utrzymywana na stałym poziomie, niezależnie od zapotrzebowania grzewczego.
I	I Bieg	Pompa pracuje przy stałej prędkości minimalnej (jak tradycyjna pompa trójbiegowa). Krzywa we wszystkich warunkach eksploatacyjnych.
II	II Bieg	Pompa pracuje przy stałej prędkości uśrednionej (jak tradycyjna pompa trójbiegowa). Krzywa we wszystkich warunkach eksploatacyjnych.
III	III Bieg	Pompa pracuje przy stałej prędkości maksymalnej (jak tradycyjna pompa trójbiegowa). Krzywa we wszystkich warunkach eksploatacyjnych. Szybkie odpowietrzanie pompy może być uzyskane przez ustawienie pompy na trzeci bieg przy krótkim czasie.
AUTO	AUTO ustawienia fabryczne	W trybie „AUTO” moc pompy jest automatycznie dopa sowywana w górę lub w dół, w zależności od przepływów i warunków panującym w układzie grzewczym.
	Tryb nocny	Przy załączeniu trybu automatycznego po godzinie moc pompy będzie automatycznie spadać. Pobór prądu po dwóch godz. będzie najniższy między 5 - 10 Wat, potem tryb auto zostanie wyłączony a pompa powróci do poprzednich ustawień. Tryb automatyczna może być zastosowana tylko w przypadku, gdy pompa zainstalowana jest na zasilaniu. Ponadto kocioł musi być wyposażony w automatyczną regulację temperatury cieczy.

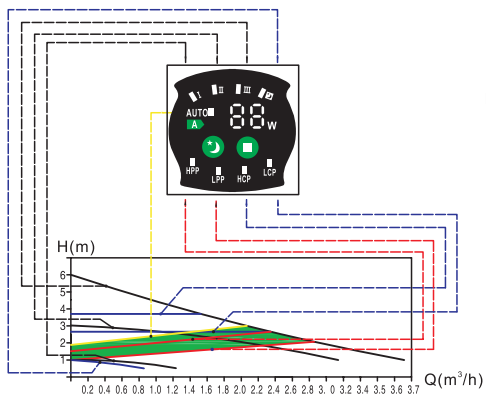
9. Rozwiązywanie najczęściej spotkanych problemów

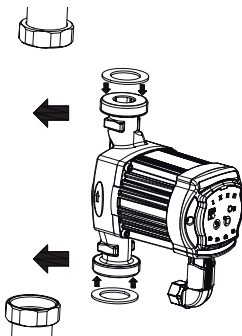
Problem	Moduł sterujący	Przyczyny problemów	Rozwiązanie
Pompa nie może wystartować.	Diody led się nie świecą.	Brak zasilania elektrycznego.	Sprawdź podłączenia elektryczne i bezpieczniki.
		Brak zasilania elektrycznego.	Podłącz pompę bezpo- średnio do prądu pomijając sterownik na piecu.
		Pompa jest uszkodzona.	Wymień pompę na nową.
	Tylko palą się diody led. Wirnik się nie obraca.	Awaria zasilania elektrycznego. Napięcie w sieci może być zbyt niskie.	Upewnij się, że zasilanie elektryczne mieści się w określonym zakresie 230 V / 50 Hz.
		Pompa jest zablokowana.	Usuń zanieczyszczenia.
Instalacja pracuje głośno.	Na module sterującym świecą się odpowiednie kontrolki led.	Układ jest zapowietrzony.	Odpowietrz układ.
		Zbyt duży przepływ.	Zmniejsz wydajność pompy.
Pompa pracuje głośno.	Na module sterującym świecą się odpowiednie kontrolki led.	Pompa jest zapowietrzona.	Odpowietrz pompę jeśli sama się nie odpowietrzy.
		Ciśnienie wlotowe jest zbyt niskie.	Zwiększyć ciśnienie wlotowe sprawdź objętość powie- trza w zbiorniku wyrównaw- czym, jeśli jest zainstalowany.
Wydajność	Na module sterującym świecą się odpowiednie kontrolki led.	Wydajność pompy jest zbyt niska.	Zwiększ ciśnienie na ssaniu. Zwiększ wydajność pompy przełączając na wyższy bieg.

RS25/4EA



RS25/6EA

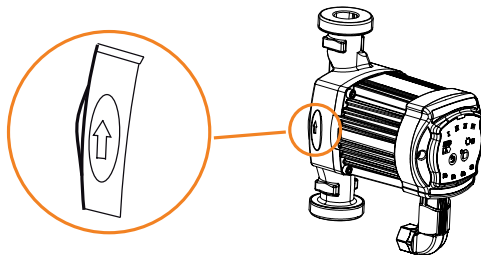




? Nie zapomnij o założeniu uszczelki do śrubunków pompy.



Nigdy nie uruchamiaj pompy na sucho. Podczas odpowietrzania należy zachować szczególną ostrożność ze względu na możliwość poparzenia.



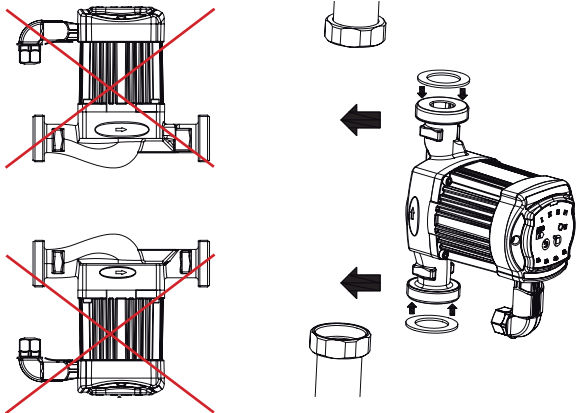
? Zainstaluj pompę tak aby przepływ czynnika grzewczego był zgodny ze wskazaniem strzałki na korpusie.



Przed rozpoczęciem jakichkolwiek prac przy pompie należy upewnić się, że prąd elektryczny jest wyłączony i nie może być przypadkowo włączony!

10. Ustawienia pompy w zależności od typu instalacji

Typ instalacji	Charakterystyka pompy	Tryb pracy pompy opcjonalny
Ogrzewanie podłogowe	autoregulacja	HCP górna HCP dolna
Systemy jednorurowe	LPP	HPP
Systemy dwururowe	autoregulacja	LCP



Pompa musi być zainstalowana w pozycji poziomej.

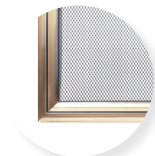
11. Gwarancja

Kratki.pl udzielają gwarancji na pompę na okres 24 miesięcy od daty zakupu przez użytkownika.

12. Warunki gwarancji

Kratki.pl gwarantują zgodność wykonania pompy z dokumentacją konstrukcyjną, jej jakość oraz pewność działania, przy założeniu, że wyrób został zainstalowany, jest używany i utrzymywany zgodnie z zaleceniami niniejszej Instrukcji Obsługi. W przypadku zaistnienia niedomagań w pracy pompy lub stwierdzenia usterek powstałych z naszej winy, zobowiązujemy się do naprawy lub wymiany pompy na wolną od wad wg zasad i w terminie określonym w Rozporządzeniu Rady Ministrów z 30.05.1995 (Dz. U. Nr 64, poz.328). Warunkiem udzielenia gwarancji jest stosowanie się do niniejszej Instrukcji Obsługi oraz ogólnych zasad postępowania z pompami i silnikami elektrycznymi. Wyłączone są z gwarancji awarie spowodowane wadliwym montażem, podłączeniem i eksploatacją, nieprawidłowościami w zasilaniu, a w szczególności zawilgocenie połączeń elektrycznych i praca pompy „na sucho”.

Pompa typu RS 25/4EA	Nr. fabryczny
Pompa typu RS 25/6EA	Nr. fabryczny
Sprzedaż pompy użytkownikowi20.....r
Pieczęć i podpis dystrybutora	



Kratki.pl kominki, kratki, akcesoria



Kratki.pl Marek Bal

ul. Gombrowicza 4

26-660 Jedlińsk

Wsola k. Radomia

tel.: +48 48 384 44 88

fax: +48 48 384 44 88 w. 106

e-mail: kratki@kratki.pl

www.kratki.pl

www.kratki.eu

GPS N 51° 29' 02.03"

E 21° 07' 34.97"