






BIOKOMINEK MIKE

instrukcja obsługi

Biokominek MIKE

Instrukcja montażu, obsługi i zabudowy

UWAGA!!! TO NIE JEST URZĄDZENIE GRZEWCZE.

	- Przeczytaj przed pierwszym uruchomieniem
	- Zakaz uzupełniania biopaliwa podczas pracy urządzenia
	- Nie uzupełniaj biopaliwa, jeżeli urządzenie nie jest wychłodzone

Dozwolone paliwo: Bioetanol

Waga biokominka: xxxx

Minimalny odstęp od materiałów palnych: 1 m

Dopuszczalna jednorazowa ilość uzupełnianego paliwa: 0,5 l

UWAGA!!!

Biokominek należy uruchomić dopiero po zakończeniu jego instalacji zgodnie z niniejszą instrukcją. Palące się urządzenie nie może pozostawać bez nadzoru. Korzystanie z paliwa innego niż określone w instrukcji jest surowo zabronione.

BEZPIECZEŃSTWO

Zabrania się wygaszania biokominka za pomocą wody lub innego płynu. W przypadku zapłonu rozlanego biopaliwa, należy użyć gaśnicy proszkowej lub odciąć dopływ powietrza do ognia za pomocą niepalnego materiału.

- ✓ Urządzenie nie jest zabawką.
- ✓ Nabywca biokominka zobowiązany jest do zapoznania się z instrukcją obsługi i montażu.
- ✓ Zabrania się dolewania paliwa do palącego się biokominka.
- ✓ Palący się biokominek jest gorący.
- ✓ Uzupełnienia biopaliwa można dokonać jedynie na wychłodzonym urządzeniu.
- ✓ Biopojemnik może być gorący jeszcze przez kilkadziesiąt minut po wygaszeniu ognia.
- ✓ Rozpalanie powinna przeprowadzać osoba dorosła, przestrzegając wszystkich zasad bezpieczeństwa.
- ✓ Jedynym dozwolonym paliwem możliwym do stosowania w biopojemniku jest paliwo kominkowe na bazie bioalkoholu (zalecany jest płyn do biokominków BIO-DECO). Palenie innych materiałów i substancji w biokominku może prowadzić do uszkodzenia urządzenia, pożaru lub ciężkiego poparzenia ciała.
- ✓ Biopaliwo powinno być przechowywane w temperaturze pokojowej.
- ✓ Przebywające w pobliżu pracującego urządzenia dzieci lub inne osoby nieświadome nie powinny pozostawać bez nadzoru.
- ✓ Biokominek należy trzymać z dala od zwierząt.
- ✓ W pobliżu biokominka nie należy umieszczać materiałów łatwopalnych.
- ✓ Zabrania się wprowadzania wszelkich modyfikacji w konstrukcji biokominka.
- ✓ Urządzenie nie jest przystosowane do pracy ciągłej.
- ✓ Biokominek pełni jedynie funkcję dekoracyjną i nie może być wykorzystywany w charakterze grzejnika.
- ✓ Zabrania się umieszczania materiałów łatwopalnych na biokominku.
- ✓ Palący się biokominek nie może pozostawać bez nadzoru

- ✓ Jeżeli biokominek wyposażony jest w kraty konwekcyjne, bądź otwory wentylacyjne nie mogą być one w żadnym stopniu zasłonięte/zamknięte.
- ✓ Biokominek przeznaczony jest do stosowania wewnątrz budynków, okresowo do stosowania na tarasach, balkonach - wymaga ochrony przed niekorzystnymi warunkami atmosferycznymi (deszcz, wiatr, niskie temperatury, wilgoć).
- ✓ Zakazane jest sztuczne podsycanie ognia poprzez tworzenie podmuchów.
- ✓ Dmuchiwanie w ogień jest zakazane.
- ✓ Wkład chłonny stosowany w biopojemniku ulega zużyciu i należy go wymieniać raz na dwa lata.
- ✓ Zabrania się korzystania z biokominka z usuniętym wkładem chłonnym.

Biokominek nie jest przeznaczony do pracy ciągłej. Zabrania się uzupełniania biopaliwa podczas pracy urządzenia. Napełnienia biopojemnika można dokonać jedynie po jego całkowitym wychłodzeniu. Paliwo wlane do gorącego pojemnika bardzo silnie paruje, co przy próbie ponownego zapalenia może spowodować bardzo gwałtowne rozpalenie płomienia (wybuch).

OPIS URZĄDZENIA

Biokominek składa się z zamkniętego paleniska z drzwiczkami i biopojemnika. Biopojemnik wykonany jest z pojemnika (1) w którym umieszczony jest wkład chłonny (2) zamknięty od góry za pomocą przesuwki (3). Wygaszanie płomienia w biopojemniku realizowane jest poprzez zamknięcie przesuwki za pomocą (4) bagnetu (5)

MONTAŻ I INSTALACJA

Biokominek powinien zostać umieszczony w odległości minimum 1 m od materiałów i wyrobów łatwopalnych. Przed instalacją biokominka, należy upewnić się, że pomieszczenie, w którym będzie on umieszczony ma sprawny system naturalnej wentylacji, a kratki nawiewne nie są zaślepione. Niewskazane jest umieszczanie biokominków w pomieszczeniach o kubaturze nie przekraczającej 40 m³. Biokominek nie może zostać umieszczony w miejscu, w którym występują przeciągi. Wymiana powietrza w pomieszczeniu powinna odbywać się minimum raz na godzinę.

- ✓ W nóżkach biokominka znajdują się otwory kluczowe służące do montażu biokominka do posadzki/podstawy. Zaznacz na posadzce/podstawie wszystkie punkty mocowania.
- ✓ W zaznaczonych punktach wywierć otwory o pod kołki rozporowe dostarczone z biokominkiem.
- ✓ Umieść we wcześniej wywierconych otworach kołki rozporowe.
- ✓ Wkręć śruby w kołki rozporowe tak, by odstęp pomiędzy posadzką a główką śruby wynosił ok. 3 mm.
- ✓ Skontroluj, czy biokominek stabilnie stoi na posadzce/podstawie. Jeżeli to konieczne skoryguj stopień dokręcenia śrub.

Po zainstalowaniu urządzenia w odpowiednim miejscu, należy zamontować w nim pojemnik na biopaliwo. W przypadku zabudowy biokominka należy zastosować się do zaleceń zamieszczonych na załączonych do instrukcji schematach zabudowy.

ROZPALANIE BIAKOMINKA

Podczas palenia, należy zachować bezpieczny dystans od biokominka wynoszący przynajmniej 0,5 m. Jednorazowo do zbiornika na biopaliwo można wlać 0,5 l. Zużycie biopaliwa wynosi od 0,2 l/h do 0,5 l/h. Właściwy kolor i wysokość płomienia osiągnie po około 15 minutach palenia.

- ✓ Upewnij się, że biokominek jest zgaszony i wychłodzony. Wymagany minimalny czas między wygaszeniem, a ponownym uzupełnieniem paliwa i rozpaleniem to 1 godzina.
- ✓ Otwórz drzwiczki biokominka, aby uzyskać dostęp do paleniska
- ✓ Przy pomocy bagnetu otwórz przesuwkę służącą do wygaszania biopojemnika. Następnie napełnij zbiornik biopojemnika odpowiednim rodzajem paliwa (zalecany jest płyn do biokominków BIO-DECO).
- ✓ Jeżeli doszło do rozlania biopaliwa niezwłocznie wytrzyj ręcznikiem papierowym powierzchnie, z którą płyn miał kontakt.
- ✓ Dokonaj rozpalenia w biokominku używając długich zapalek kominkowych, kominkowej zapalarki lub za pomocą elementu sterującego przesuwką (bagnetu). Zanurz końcówkę elementu (bagnetu) w paliwie znajdującym się w zbiorniku, a następnie zapal jego wilgotną część za pomocą zapalniczki lub innego dowolnego źródła ognia (zachowaj bezpieczną odległość od biokominka). Płomień przenieś na biopojemnik.
- ✓ Jeżeli po zapłonie biopaliwa płomień zgaśnie, ponów próbę rozpalania biokominka.
- ✓ Po rozpaleniu zamknij drzwiczki biokominka, Nie należy palić w biokominku z otwartymi drzwiczkami.

WYGASZANIE BIAKOMINKA

Płonący biokominek wygasza się poprzez odcięcie dostępu powietrza do ognia. Aby zgasić płomień w urządzeniu, należy otworzyć drzwiczki paleniska i zamknąć przesuwkę znajdującą się w biowkładce za pomocą elementu sterującego przesuwką (bagnetu). Zbiornik na biopaliwo i inne elementy biokominka narażone na kontakt z płomieniami lub gorącym powietrzem mogą posiadać wysoką temperaturę jeszcze przez kilkadziesiąt minut po wygaszeniu ognia. Przed ponownym rozpaleniem urządzenia należy odczekać, aż biokominek osiągnie temperaturę pokojową.

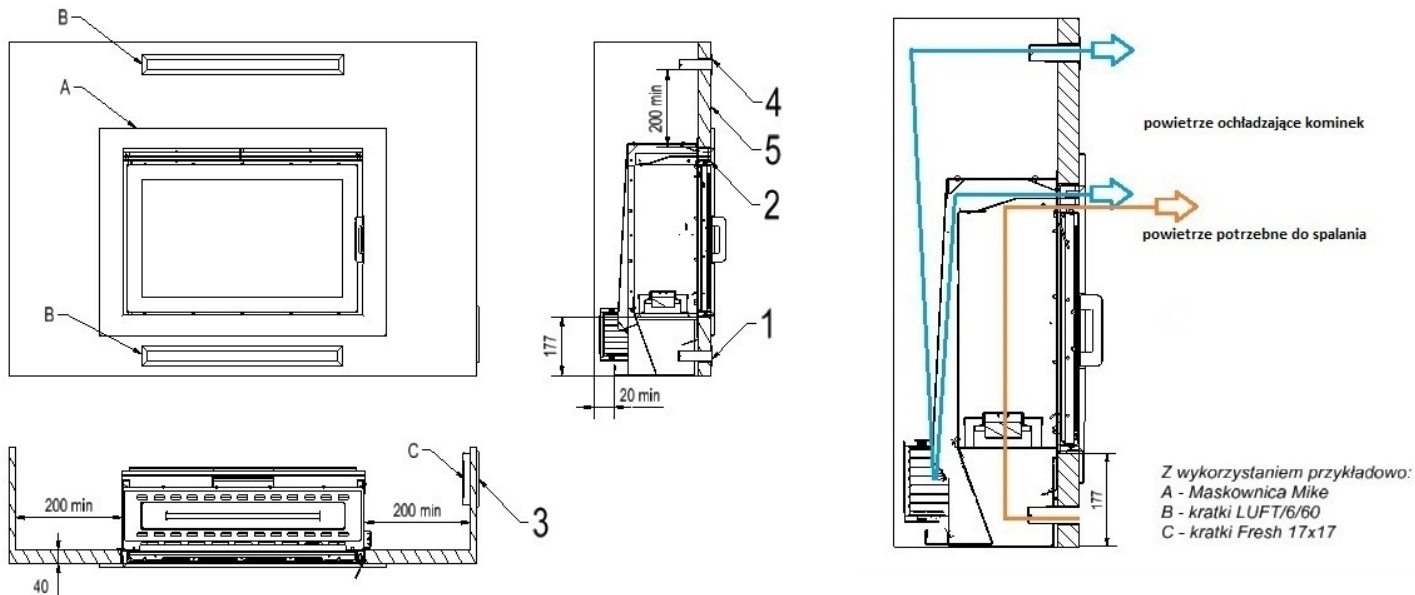
KONSERWACJA

Wszelkie czynności konserwujące można wykonywać jedynie na zgaszonym i wystudzonym urządzeniu. Biokominek powinien być regularnie czyszczony. Elementy zabudowy oraz biopojemnik należy czyścić wilgotną szmatką z dodatkiem nie żrących środków czystości, odpowiednich dla danego typu materiału.

Urządzenie jest zgodne z postanowieniami normy PN-EN 449:2007+A1:2007

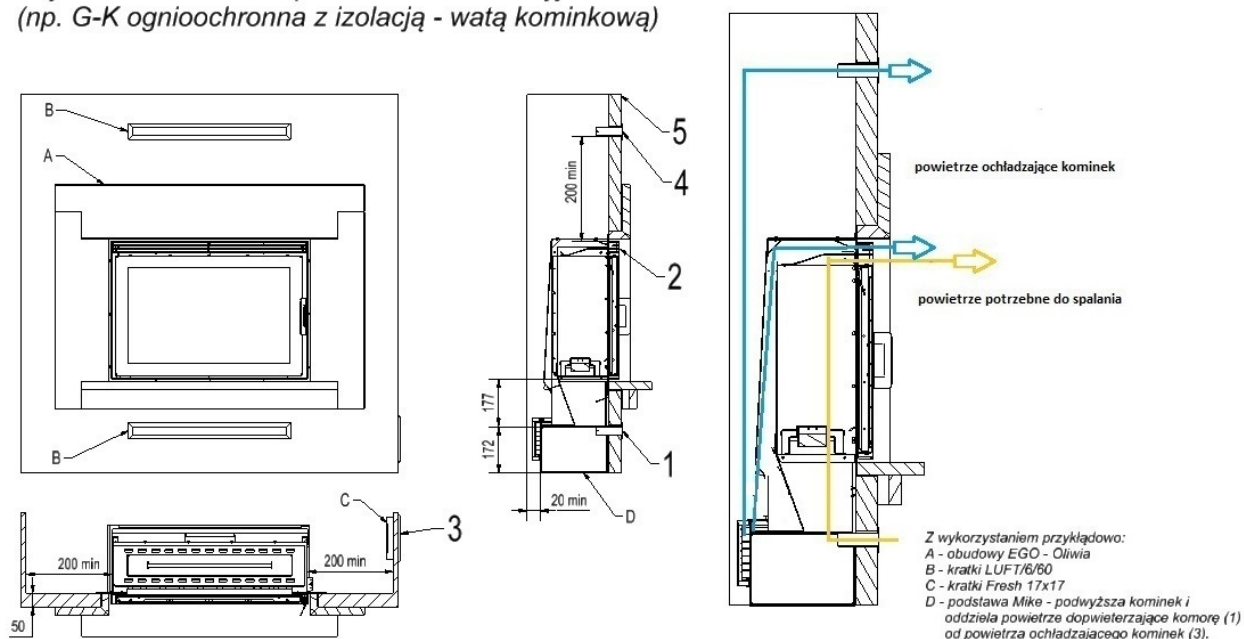
Zalecenia przy zabudowie :


- 1 - Dopowietrzenie Biokominka min 160cm². Oddzielone od powietrza ochładzającego zewnątrz stroną kominka (3).
- 2 - Wylot ciepłego powietrza z kominka.
- 3 - Wlot powietrza ochładzającego komorę między kominkiem a zabudową. Otwór minimum 30 cm².
- 4 - Wylot nagrzanego powietrza z obudowy. Możliwie jak najwyżej obudowy, minimum 20cm od futryny kominka.
- 5 - Płyta krzemianowo wapienna lub konstrukcyjna (np. G-K ognioochronna z izolacją - watą kominkową)



Zalecenia przy zabudowie (przy podwyższeniu kominka):

- 1 - Dopowietrzenie Biokominka min 160cm². Oddzielone od powietrza ochładzającego zewnątrz stroną kominka (3).
- 2 - Wylot ciepłego powietrza z kominka.
- 3 - Wlot powietrza ochładzającego komorę między kominkiem a zabudową. Otwór minimum 30 cm².
- 4 - Wylot nagrzanego powietrza z obudowy. Możliwie jak najwyżej obudowy, minimum 20cm od futryny kominka.
- 5 - Płyta krzemianowo wapienna lub konstrukcyjna (np. G-K ognioochronna z izolacją - watą kominkową)





Kratki.pl Marek Bal ul. Gombrowicza 4, Wsola, 26-660 Jedlińsk, Poland
tel. 00 48 48 389 99 00, 00 48 48 384 44 88, fax 00 48 48 384 44 88 wew. 106
www.kratki.com
